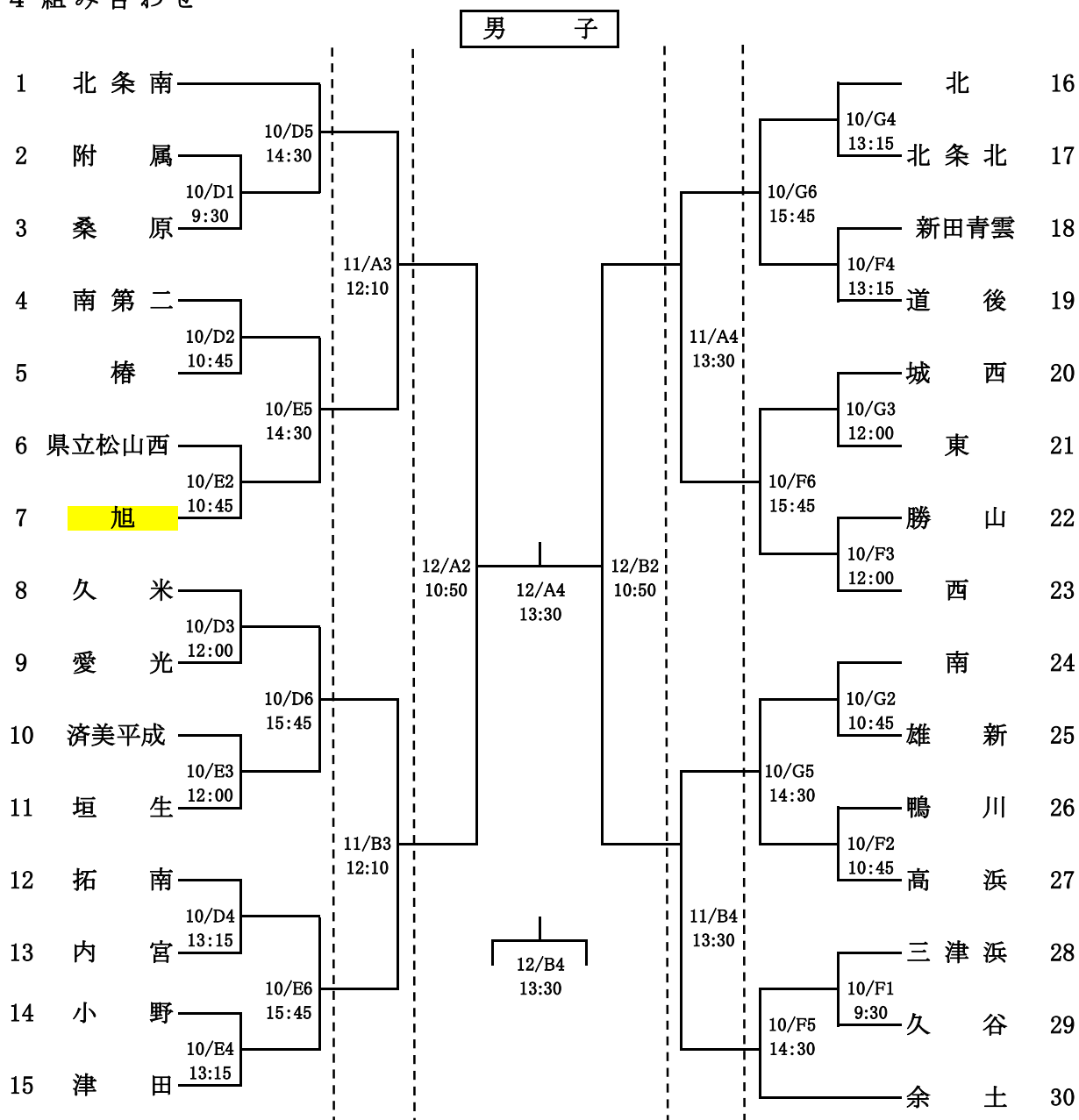


バスケットボール

- 1 期 日 平成30年10月10日(水)・11日(木)・12日(金)
- 2 会 場 10日 コミュニティセンター A・B・C (サブ)コート
旭中学校体育館 D・Eコート
北条北中学校体育館 F・Gコート
11、12日 コミュニティセンター A・Bコート
- 3 試合開始時刻 10日 コミセン10:00、北条北中9:30、旭中9:30
11、12日 9:30
- 4 組み合わせ



※ オフィシャルは、各日第1試合と12日以外は、負けチームが行う。