

バスケットボール

1 期 日 令和4年6月7(火)・8日(水)・9日(木)

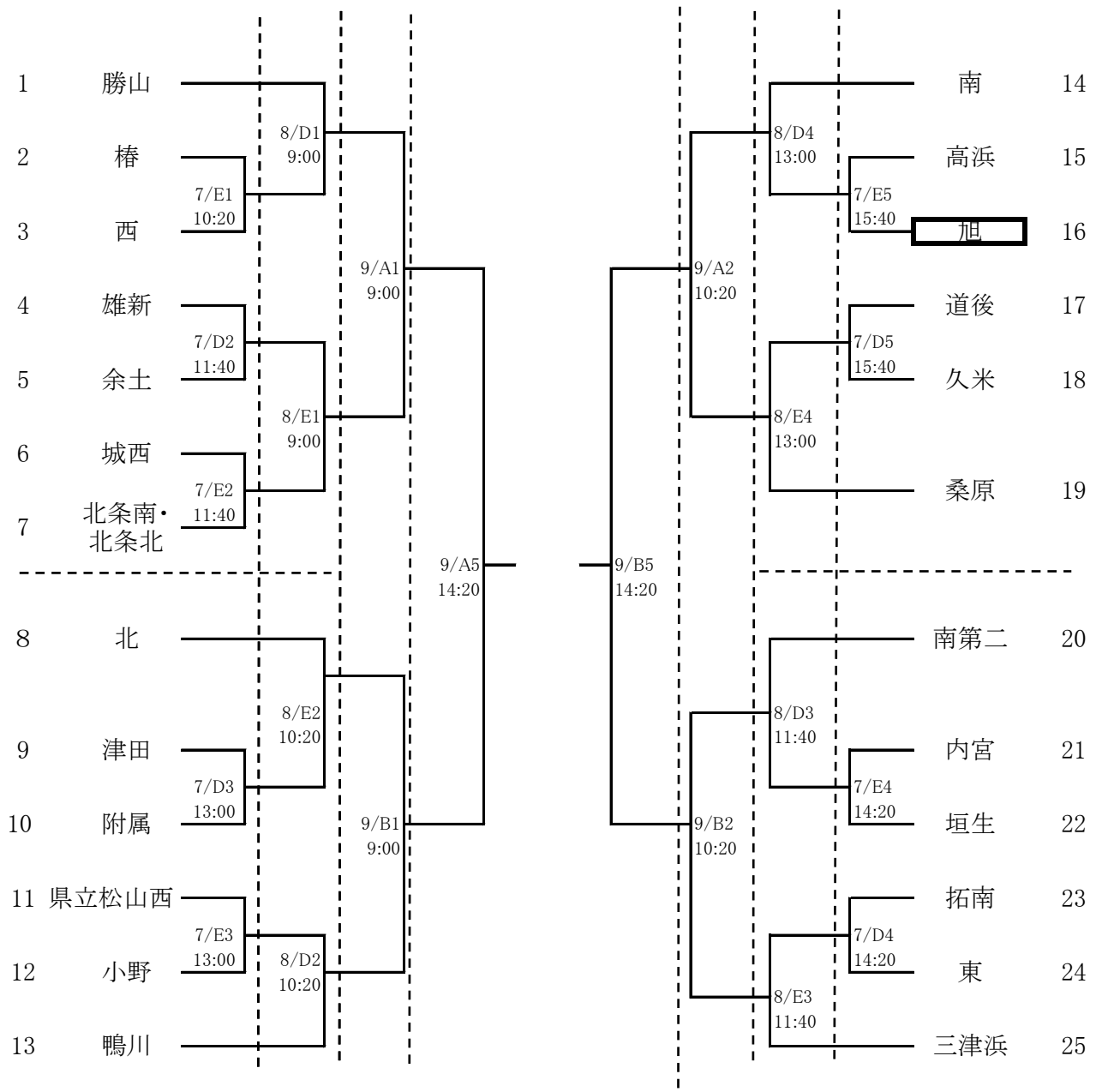
2 会 場 7日 北条スポーツセンター体育館

8日 北条スポーツセンター体育館

9日 コミュニティセンター

3 試合開始時刻 7日 10:20、 8、9日 9:00

女 子



※ オフィシャルは、コロナ対策等で変則的になっておりますので別紙で連絡します。御確認下さい。